

MADE IN HOLLAND



# C30<sup>e</sup>

100% ELEKTRISCHER  
PICK & CARRY-KRAN



**HOEFLON**



“ DER KRAN DER  
MEHR ALS  
SEIN EIGENES  
GEWICHT HEBT

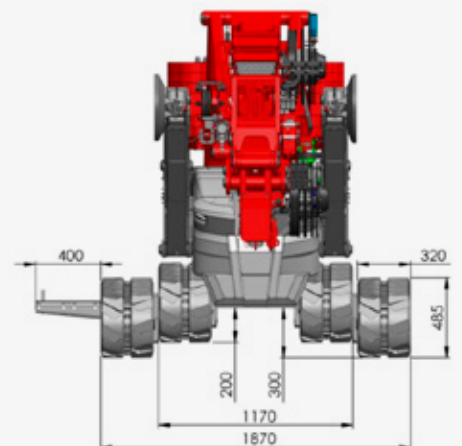
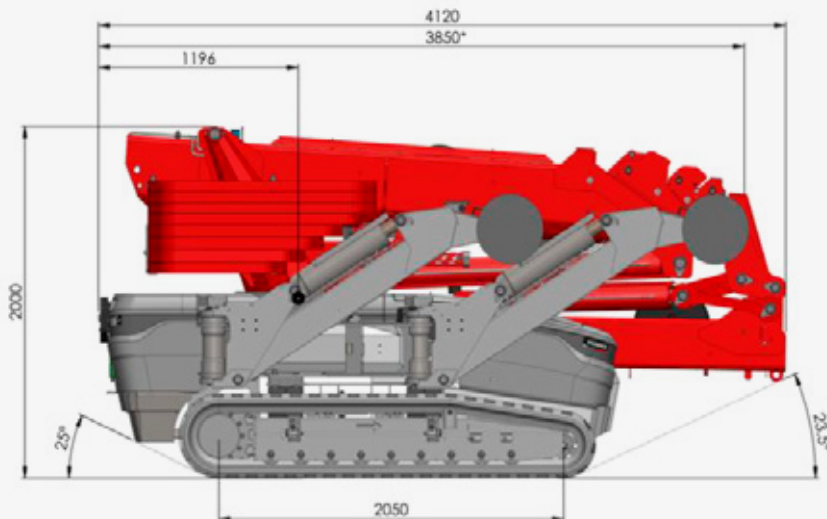
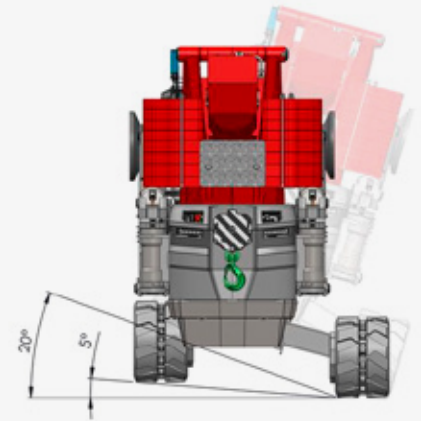
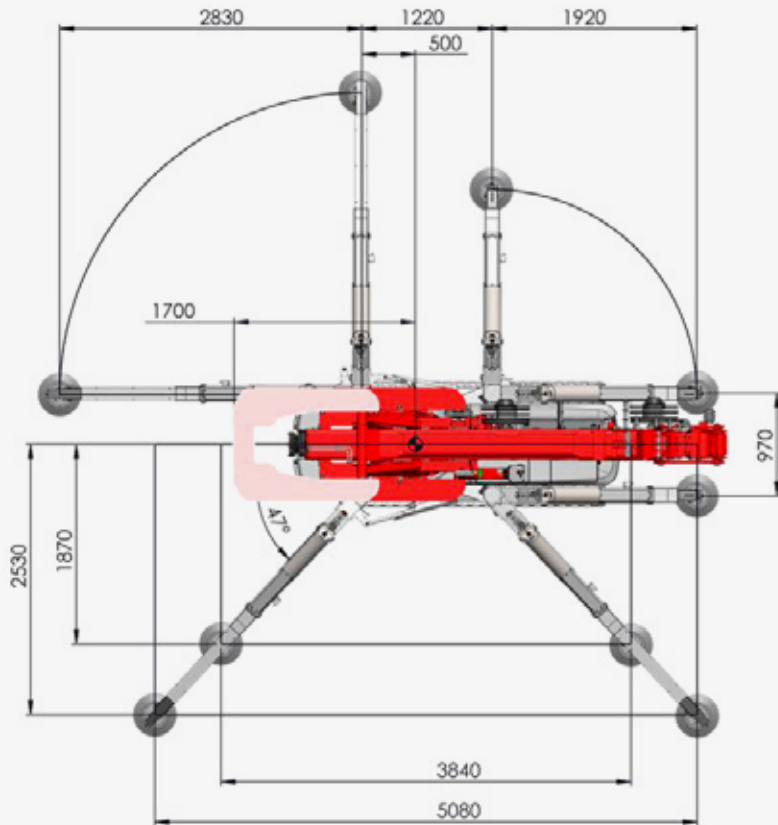


## **NEU!** DIE KOMPAKTE **E**POWER

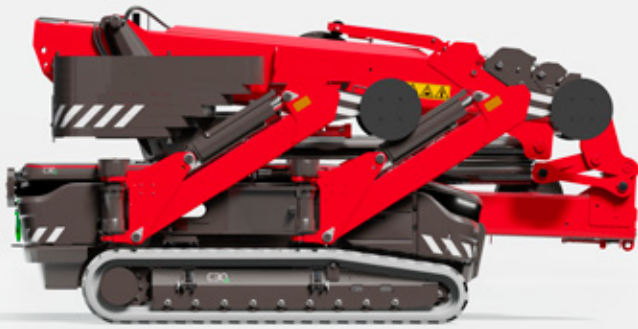
Wir sind stolz, Ihnen einen komplett Lithium betriebenen Pick & Carry-Kran präsentieren zu können. Hoeflon liefert zukunftsweisende Technik. Der C30e ist ein hochmoderner Kran mit einer einfachen Bedienung. Die Möglichkeiten sind unendlich, da die Maschine über eine hochintelligente Software verfügt. Auf diese Weise kann sich der Kranfahrer voll auf seine Hebearbeiten konzentrieren.

# SPIDER CRANE C30e












Der C30e verfügt über ein stufenloses Auslegersystem. Jeder Ausleger ermittelt seine Stellung, um die Tragfähigkeit zu bestimmen. Der niedrige Schwerpunkt des Drehkranzes und die ausfahrbaren Raupenlaufwerken ermöglichen das bergauf- und bergabfahren in unwegsamem Gelände. Der Hoeflon C30e hat aufgrund der geneigten Raupenpositionen eine größere Bodenfreiheit. Der C30e ist kurz durch den kompakten Hauptausleger und das Untergestell. Der Pick & Carry-Kran kann einen Stahlträger seitlich transportieren.









# STANDARD REICH AUSGESTATTET



## STANDARD REICH AUSGESTATTET




 Kapazität	9000kg
 Kapazität Pick & Carry Hauptausleger	2000kg
 Kapazität Pick & Carry Spitze	1000kg
 Hubhöhe	14,5m und 22m mit Spitze
 Transportstand lxbxh	3,85m x 1,2m x 2m
 Auslegerschwenkbereich	12,2m und 20m mit Optionen
 Gesamtgewicht	8700kg
 Ausschiebbarer und abnehmbarer Ballast	2350kg
 Gewicht ohne Ballast	6350kg (2350kg)
 Gewicht ohne Spitze	7950kg (750kg)
 Gewicht ohne Ballast und Spitze	5600kg (2350kg + 750kg)

## PICK&CARRY CHASSIS

 Fahrgeschwindigkeit	Anfangsgeschwindigkeit: 0,75 km/h 2. Geschwindigkeit: 1,5 km/h
 Raupen	Abriebfrei
 (hydraulische) Verstellung der Raupen	700mm, sind individuell einstellbar
 Neigungswinkel fahrend	20° vorwärts und rückwärts
 Bodendruck-Transportmodus	0,76kg/cm <sup>2</sup>
 Bodenfreiheit	300mm



## ABSTÜTZ AUSLEGER

 Abstützausleger	Stufenlos drehbar
	Stufenlos hydr. teleskopierbar
	Gelenkausleger
	Automatische Blockierung
 Positionsmesssystem	Redundant
 Max. Auslegerdruck	8900kg



## ⚙️ ENERGIEQUELLE

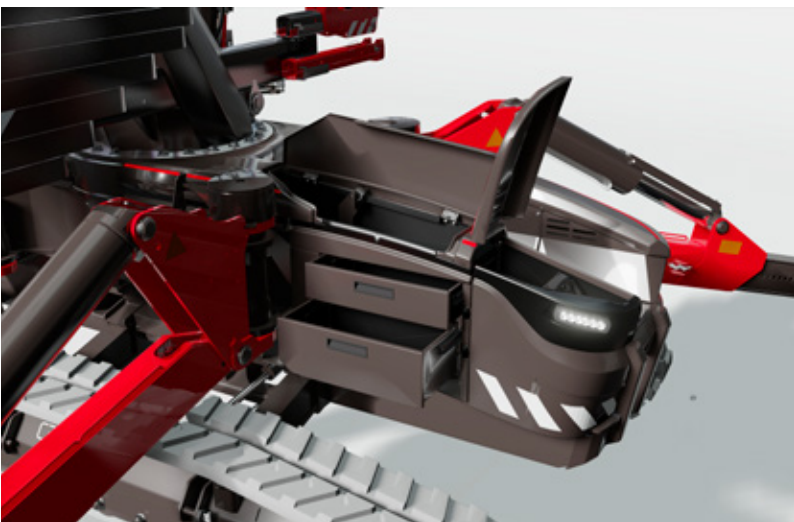
🔋 Ladegerät	Lithium
	230V mono Phase 1 Ladegerät
	400V Phase 3 Ladegeräte
📄 Kapazität	8 Stunden heben bei +/- 60% Einschaltdauer
🕒 Ladezeit	6 Stunden
🔌 Elektromotor	12kW
👤 Funktionalität	Gleichzeitig benutzen und aufladen
✅ Sparmodus	energiesparende Motorsteuerung

**7X  
STARKE  
VORTEILE**

- ABSTÜTZ AUSLEGER STUFENLOS POSITIONIERBAR
- ABSTÜTZ AUSLEGER TELESKOPIERBAR
- ABNEMBAHRES BALLAST
- PASST DURCH DOPPELTE TÜR
- LITHIUM KRAN
- FAHREN MIT LAST
- EINFACHE STEUERUNG

## ⚙️ ARBEITSWEISE

📡 Fernbedienung	434 MHz
📶 Reichweite	250m
📺 Bildschirm	3.0" TFT LCD
🔋 Batterie	Austauschbar
👜 Portabilität	Hüft- oder Schultergurt
🕒 Arbeitsweise	Genaue proportionale Arbeitsweise Drahtlos

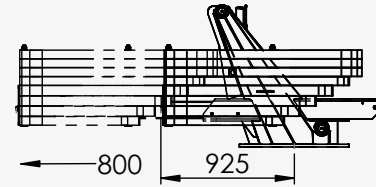
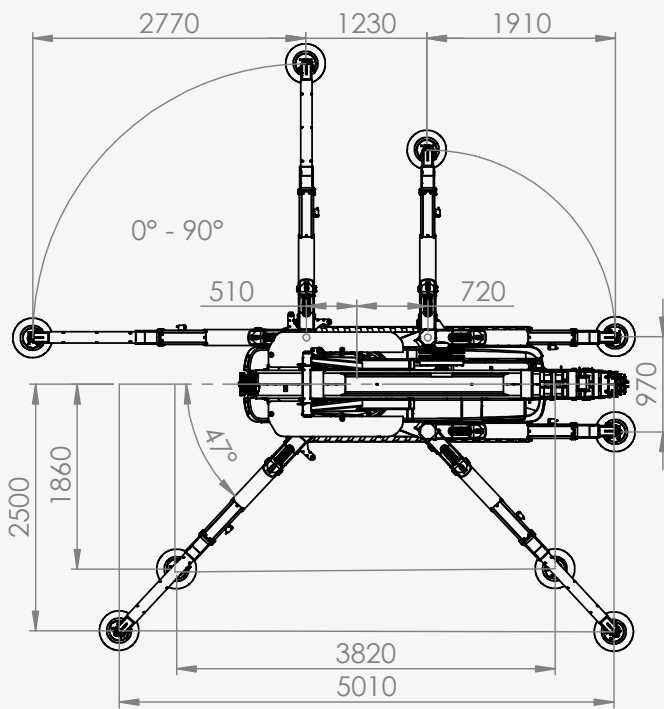


## ⚙️ ZUBEHÖR

📂 Schubladen	2x verschiebbar
📦 Aufbewahrungsbox 1	für Fernbedienung
📦 Aufbewahrungsbox 2	für Hebevorrichtungen
💡 Beleuchtung	6 x LED-Arbeitsscheinwerfer

Technische Änderungen vorbehalten





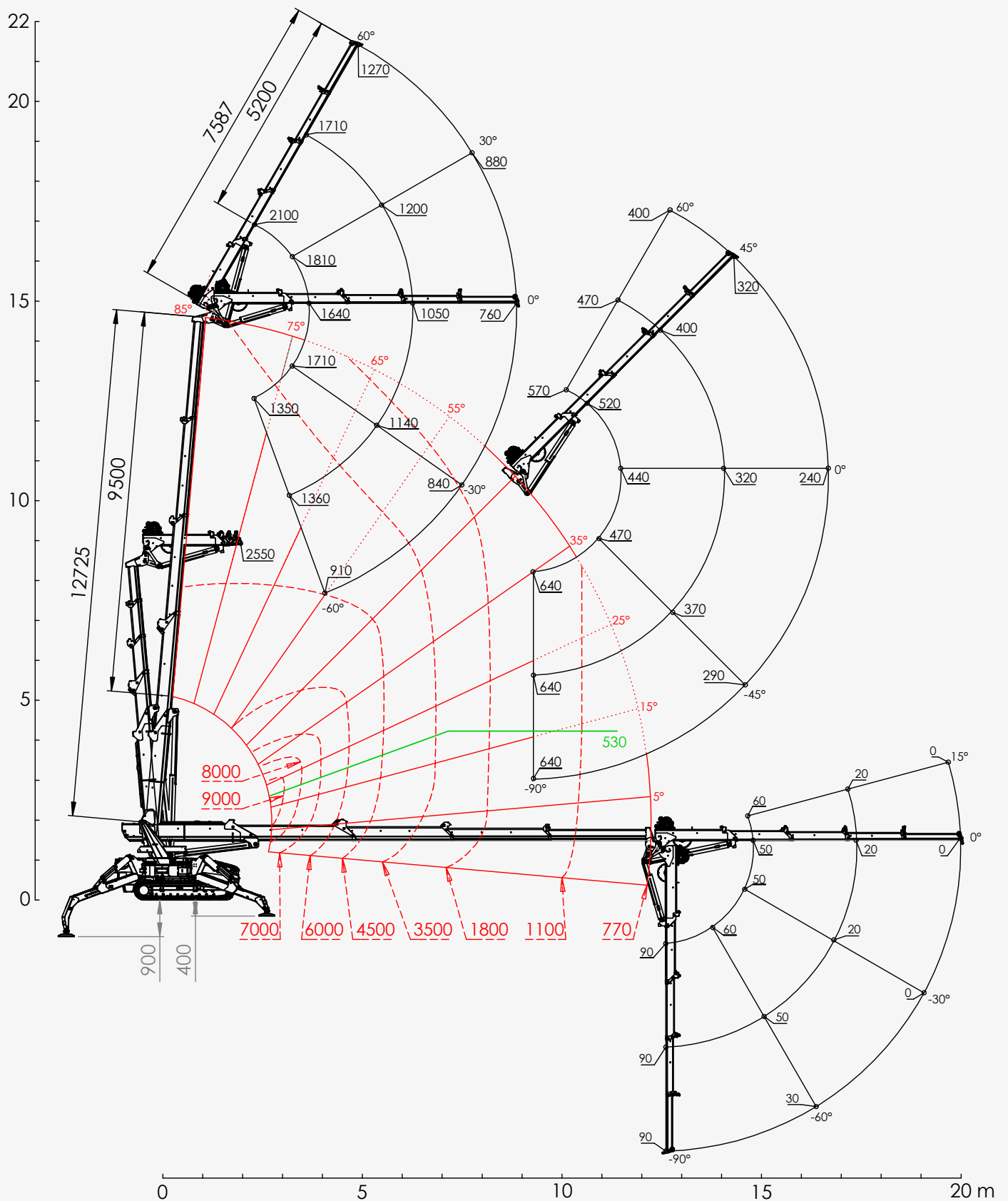
▲ Max. Traglast Hauptausleger	9000kg
▲ Max. Winkel Hauptausleger (95° nur bei einer Hauptauslegerlänge <6,5 m)	85°
▲ Max. Traglast verstellbarer Spitzenausleger:	3000kg
▲ Max. Winkel verstellbarer Spitzenausleger	60°
▲ Gewicht verstellbarer Spitzenausleger	750kg
▲ Belastung Abstützausleger	8900kg
▲ Gewicht Ballast	2350kg
▲ Windlast	6 Bft (40 km/h)
▲ Masse Gerät, ohne Spitzenausleger	7950kg

## TRAGLAST HYDRAULISCH VERSTELLBARER SPITZEN-AUSLEGER + AUSGEFAHRENER BALLAST [KG]

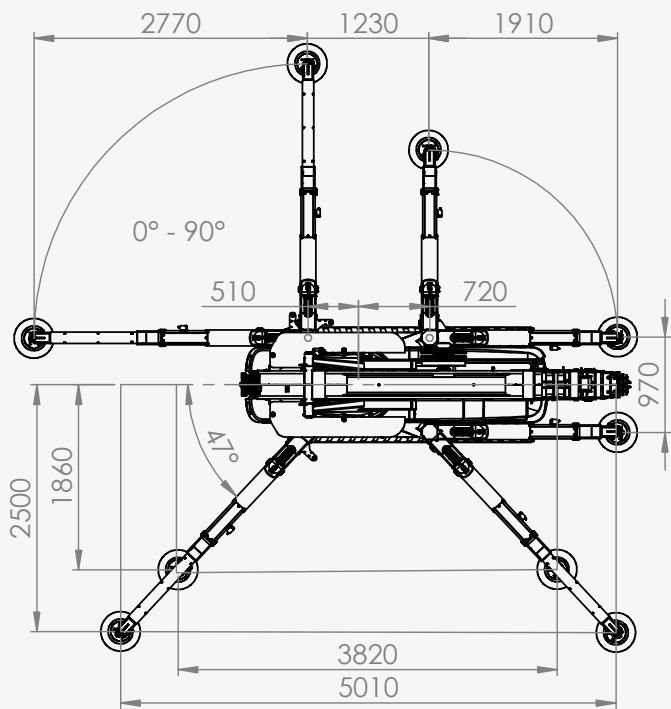
C30e Traglastdiagramm

Arm	Länge	3,2 m			8,0 m			12,7 m		
		Spitze	2,4 m	5,0 m	7,6 m	2,4 m	5,0 m	7,6 m	2,4 m	5,0 m
85°	60°	2400	1980	1270	2400	1980	1270	2100	1710	1270
	30°	2550	1880	1120	2550	1880	1120	1810	1200	880
	0°	2550	1440	920	2550	1440	920	1640	1050	760
	-30°	2500	1340	850	2500	1340	850	1710	1140	840
	-60°	1350	1360	910	1350	1360	910	1350	1360	910
60°	60°	2400	1980	1270	2400	1980	1270	1340	1060	880
	30°	3000	1930	1120	2760	1690	1120	1100	790	610
	0°	3000	1540	980	2460	1480	980	1010	710	530
	-45°	1700	1710	1160	1700	1710	1160	1110	840	660
	-90°	1140	1140	1130	1140	1140	1130	1140	1140	1130
45°	60°	2400	1980	1270	2400	1980	1270	1110	900	760
	45°	2770	2070	1140	2640	1760	1140	1010	770	620
	0°	3000	1580	1000	2120	1330	950	860	610	470
	-45°	1700	1710	1270	1700	1650	1230	940	720	580
	-90°	1140	1140	1130	1140	1140	1130	1140	1140	1130
20°	35°	3000	1970	1120	1900	1410	1050	750	610	510
	20°	3000	1760	1080	1790	1270	930	720	570	470
	0°	3000	1610	1030	1730	1200	870	700	550	450
	-45°	1700	1710	1380	1700	1460	1120	740	620	530
	-90°	1140	1140	1130	1140	1140	1130	900	900	900
0°	15°	3000	1610	1020	1670	1210	900	630	500	420
	0°	3000	1610	1030	1630	1180	870	620	490	400
	-30°	2500	1810	1170	1690	1260	960	630	510	430
	-60°	1350	1360	1380	1350	1360	1330	690	610	540
	-90°	1140	1140	1130	1140	1140	1130	790	790	790

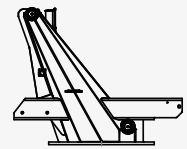
# TABELLE VOLLSTÄNDIG OHNE BALLAST







## ENTFERNER BALLAST



Max. Traglast Hauptausleger	9000kg
Max. Winkel Hauptausleger (95° nur bei einer Hauptauslegerlänge <6,5 m)	85°
Max. Traglast verstellbarer Spitzenausleger:	3000kg
Max. Winkel verstellbarer Spitzenausleger:	60°
Gewicht verstellbarer Spitzenausleger	750kg
Belastung Abstützausleger	8900kg
Gewicht Ballast	2350kg
Windlast	6 Bft (40 km/h)
Masse Gerät, ohne Spitzenausleger	7950kg
Ohne Ballast	5600kg

## TRAGLAST HYDRAULISCH VERSTELLBARER KLAPPSPITZE OHNE BALLAST [KG]

C30e Traglastdiagramm

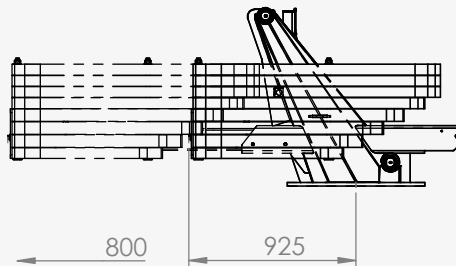
Arm	Länge	3,2 m			8,0 m			12,7 m		
		Spitze	2,4 m	5,0 m	7,6 m	2,4 m	5,0 m	7,6 m	2,4 m	5,0 m
85°	60°	2400	1980	1270	2400	1980	1270	2100	1710	1270
	30°	2550	1880	1120	2550	1880	1120	1810	1200	880
	0°	2550	1440	920	2550	1440	920	1640	1050	760
	-30°	2500	1340	850	2500	1340	850	1710	1140	840
	-60°	1350	1360	910	1350	1360	910	1350	1360	910
60°	60°	2400	1980	1270	2400	1980	1270	1340	1060	870
	30°	3000	1930	1120	2510	1490	1040	1100	780	590
	0°	3000	1540	980	2220	1290	890	1010	690	510
	-45°	1700	1710	1160	1700	1650	1160	1110	830	650
	-90°	1140	1140	1130	1140	1140	1130	1140	1140	1130
45°	60°	2400	1980	1270	1810	1350	1070	570	470	400
	45°	2770	2070	1140	1580	1100	840	520	400	320
	0°	3000	1580	1000	1300	850	610	440	320	240
	-45°	1700	1710	1270	1460	1030	790	470	370	290
	-90°	1140	1140	1130	1140	1140	1130	640	640	640
20°	35°	3000	1970	1120	860	620	480	120	90	50
	20°	3000	1760	1080	800	560	430	110	70	30
	0°	3000	1610	1030	770	530	400	100	60	20
	-45°	1700	1710	1380	840	630	500	110	80	50
	-90°	1140	1140	1130	1140	1140	1130	160	160	160
0°	15°	3000	1610	1020	720	510	380	60	20	0
	0°	3000	1610	1030	700	490	370	50	20	0
	-30°	2500	1810	1170	720	520	400	50	20	0
	-60°	1350	1360	1380	840	670	560	60	50	30
	-90°	1140	1140	1130	1070	1070	1070	90	90	90



# OPTIONEN FÜR MEHR ARBEITSZUFRIEDENHEIT

Kapazität Spitzenausleger (Klappspitze)	3000kg
Kapazität Seilwinde am Hydraulisch verstellbaren Spitzenausleger	1000kg, 2000kg und 3000kg
Zusätzlicher Akku	+ 33% Kapazität
Portalanbindung	Internetunterstützung
Zubehör	Manipulator, Vakuumheber

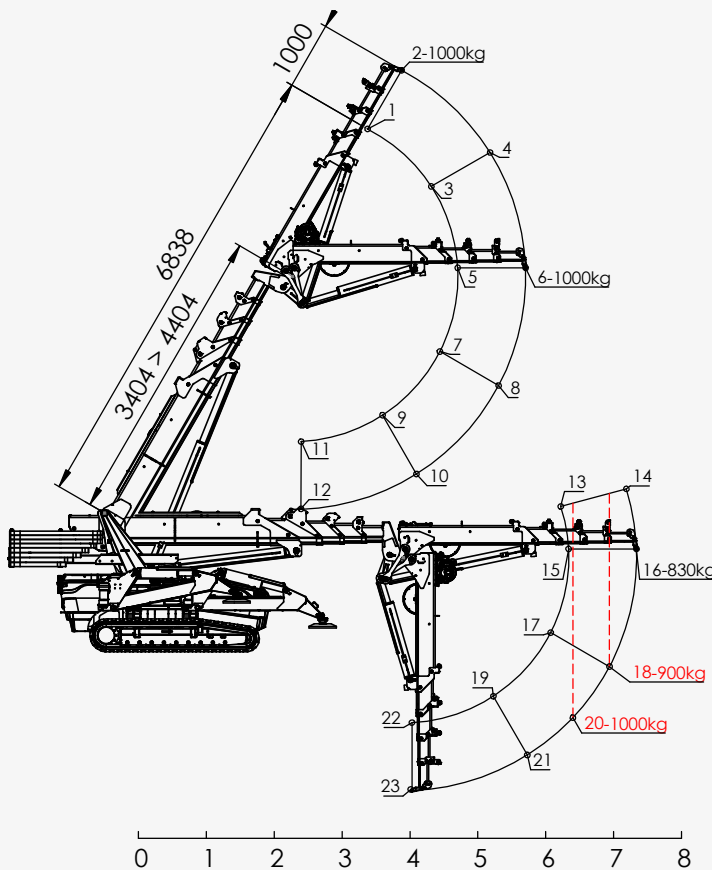
Der Ballast sollte angebracht sein um das fahren mit Last zu ermöglichen



Max. Traglast	1000 kg
Max. Winkel	60°

Verlängerung Hauptausleger	1000 mm
Verlängerung der Kranspitze	1000 mm

## TRAGLAST HYDRAULISCH VERSTELLBARER KRANSPITZE [KG]

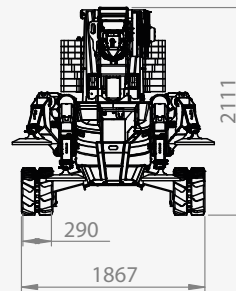
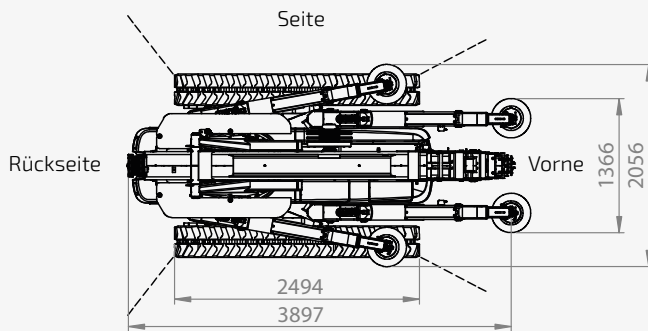


Stellung	Vorderseite	Seitlich	Rücksite
1	1000	1000	300
2	1000	1000	250
3	1000	860	190
4	1000	680	140
5	1000	740	150
6	1000	580	110
7	1000	790	150
8	1000	630	110
9	1000	1000	210
10	1000	880	170
11	1000	1000	410
12	1000	1000	410
13	1000	320	0
14	860	260	0
15	1000	310	0
16	830	250	0
17	1000	320	0
18	900	270	0
19	1000	400	0
20	1000	300	0
21	1000	350	0
22	1000	590	0
23	1000	590	0

Winde auf Spitze



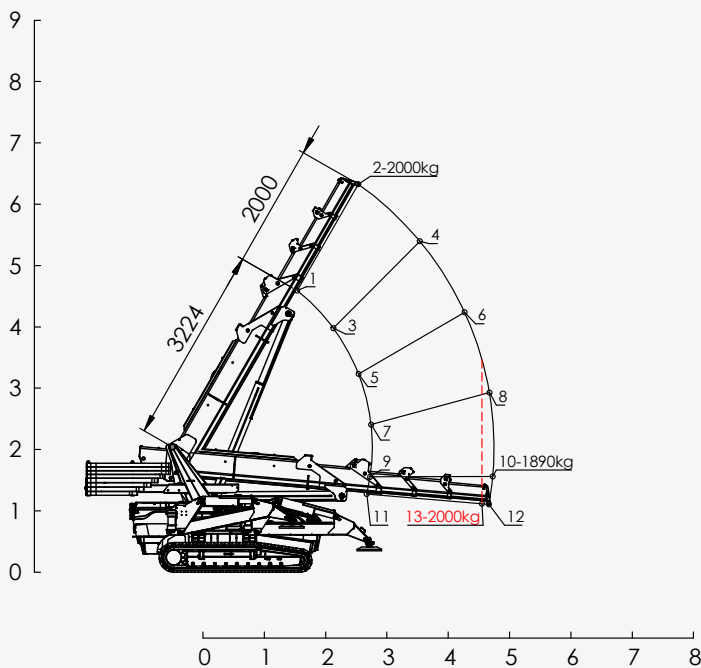
Internetunterstützung



Die Raupenlaufwerken sollten zum aktivieren des Fahrmodus vollständig ausgefahren sein

Max. Traglast	2000 kg
Max. Winkel	60°

Verlängerung Hauptausleger 2000 mm



### TRAGLAST HAUPTAUSLEGER [KG]

Stellung	Vorderseite	Seitlich	Rückseite
1	2000	2000	1710
2	2000	2000	810
3	2000	2000	1020
4	2000	1310	460
5	2000	2000	770
6	2000	970	320
7	2000	1890	670
8	1930	830	270
9	2000	1880	670
10	1890	820	260
11	2000	1940	690
12	1930	830	270
13	2000	860	280

# C30<sup>e</sup>

EINFACH PICK  
& CARRY



## HOEFLON SPITZENAUSLEGER

Der hydraulisch verstellbaren Spitzenausleger hat eine Länge von sieben Metern und eine Hebekapazität von drei Tonnen.

Der Ausleger verfügt auch über eine Drei-Tonnen-Seilwinde.

Für den Transport lässt sich den Spitze unter den Hauptausleger zusammenklappen.

## IHR ANSPRECHPARTNER VOR ORT

Hoefflon vertreibt seine Maschinen über ein weltweites Händlernetz. Lassen Sie sich von Ihrem Vertriebs- und Servicepartner in der Nähe beraten.

Ihr Hoefflon Händler



# HOEFLON