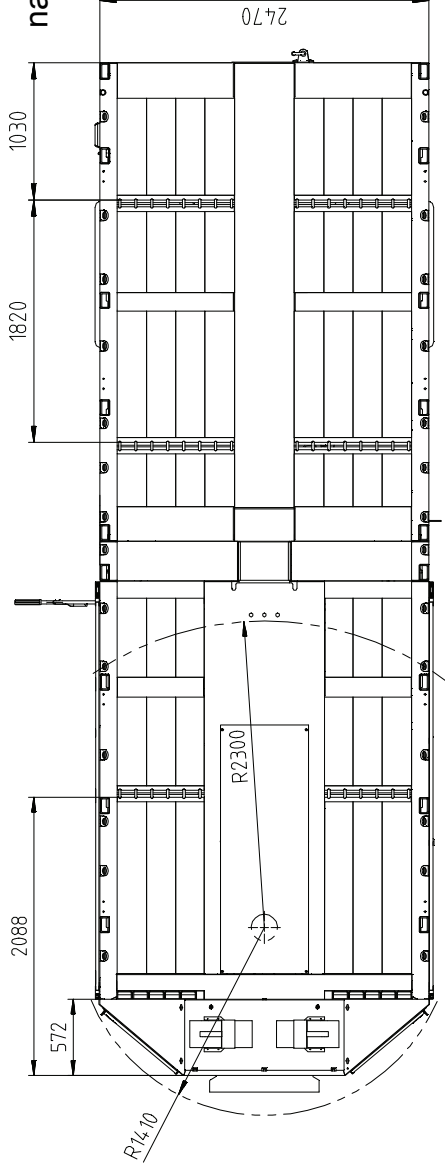
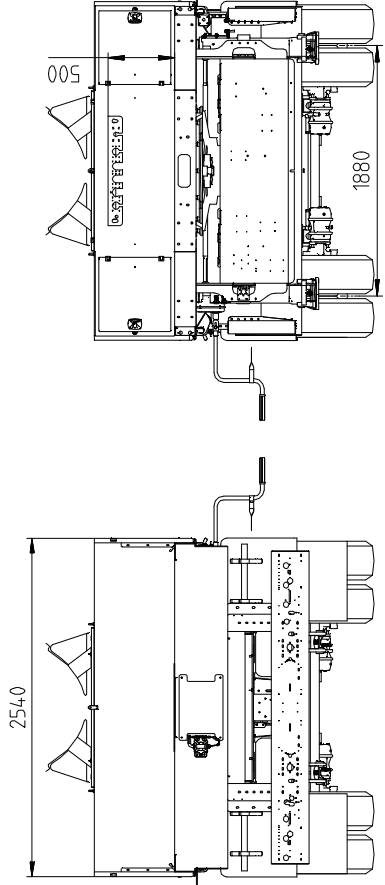


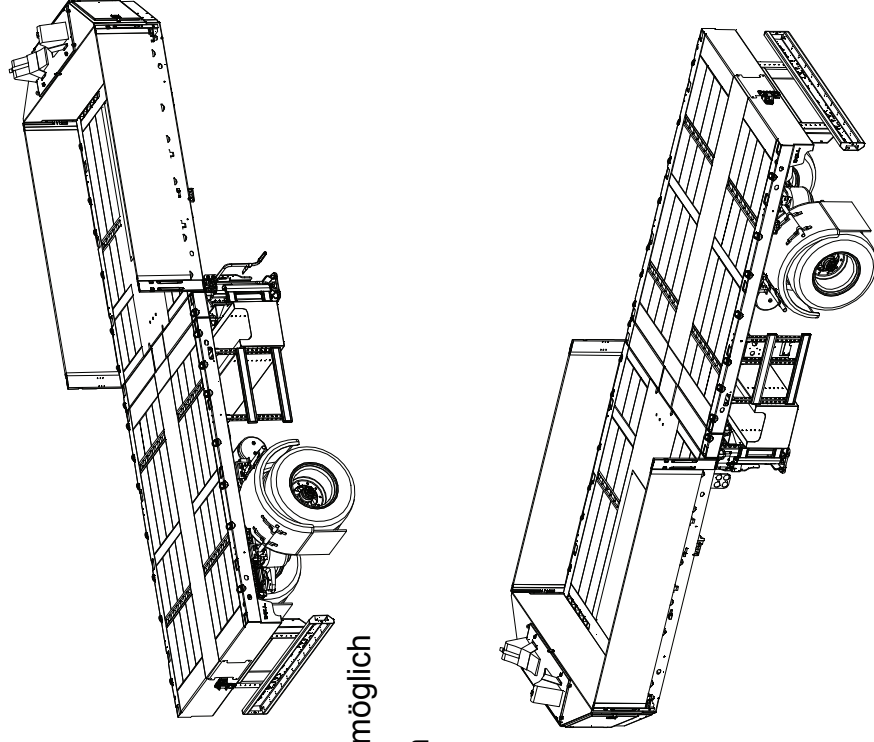
letzte Kombi-Zurrschiene soweit wie möglich nach hinten



Unterlegekeile nicht auf Werkzeugkiste (lose mitgeliefert)



Leitungskonsole Oberkant Werkzeugkiste
bündig. (600)



HUBAG Kran- und Transport AG
3AU003065 W09P1H110L0D46011

Abteilung	Name	Abteilung	Name
Datum	Kundenname	Abteilungsleiter	Name / Firma
Norm / ISO 7243rev.	Werkstoff	Zeichner	In-Sachenleitung
Erreichte	Erreichte	Revisor	Revisor
Gewicht (ohne ZUL)	Projekt	DOLL Doll - Fertigungstechnik GmbH 71103 Stuttgart Telefon: 07141 3813-324 Fax: 07141 3813-100 Web: www.doll-werkzeuge.de	
Fertigungsstelle P1H 060024707460		Zeichnung: 3103874-000 Blatt: 1 von 2 Revisor: 3103874-000	