

HOEFLON®

C1e



Hoeflon. Good job.

Wesentliche Merkmale

- Pick and Carry
- Vollständig elektrisch angetrieben
- Der kompakteste Minikran
- Maximale Kapazität bei minimalem Gewicht
- Abnehmbarer Ballast



Kompakt bis zum Maximum

Kunden von Hoeflon bezeichnen die Kompakt- und Wendigkeit als absoluten Pluspunkt des C1e.

Der C1e lässt sich mit seinen geringen Abmessungen leicht transportieren. Manövrieren auf engstem Raum ist mit dieser Maschine kein Problem. Außerdem passt der Kran einfach in einen Aufzug. Das ist auf Baustellen und in industriellen Umgebungen praktisch.



CO₂-neutral!

100 % elektrisch

Der Hoeflon C1e ist ein vollelektrischer Minikran. Das bedeutet CO₂-neutrales Arbeiten. An immer mehr Orten ist dies eine harte Anforderung.

Ein Minikran eignet sich ideal für einen vollelektrischen Betrieb, denn ein Minikran wird häufig in oder neben einem Gebäude eingesetzt, in dem eine Stromversorgung vorhanden ist. Es gibt auch Stellen, an denen es keinen Strom gibt. Zum Glück sind auf dem Markt Batteriespeichersystem erhältlich, die Sie vorübergehend mit Strom versorgen.



Informationen über den elektrischen Kran

Bei 60 % Einschaltdauer können Sie fünf Stunden mit dem Kran fünf. Der Kran ist nach zehn Stunden vollständig geladen.



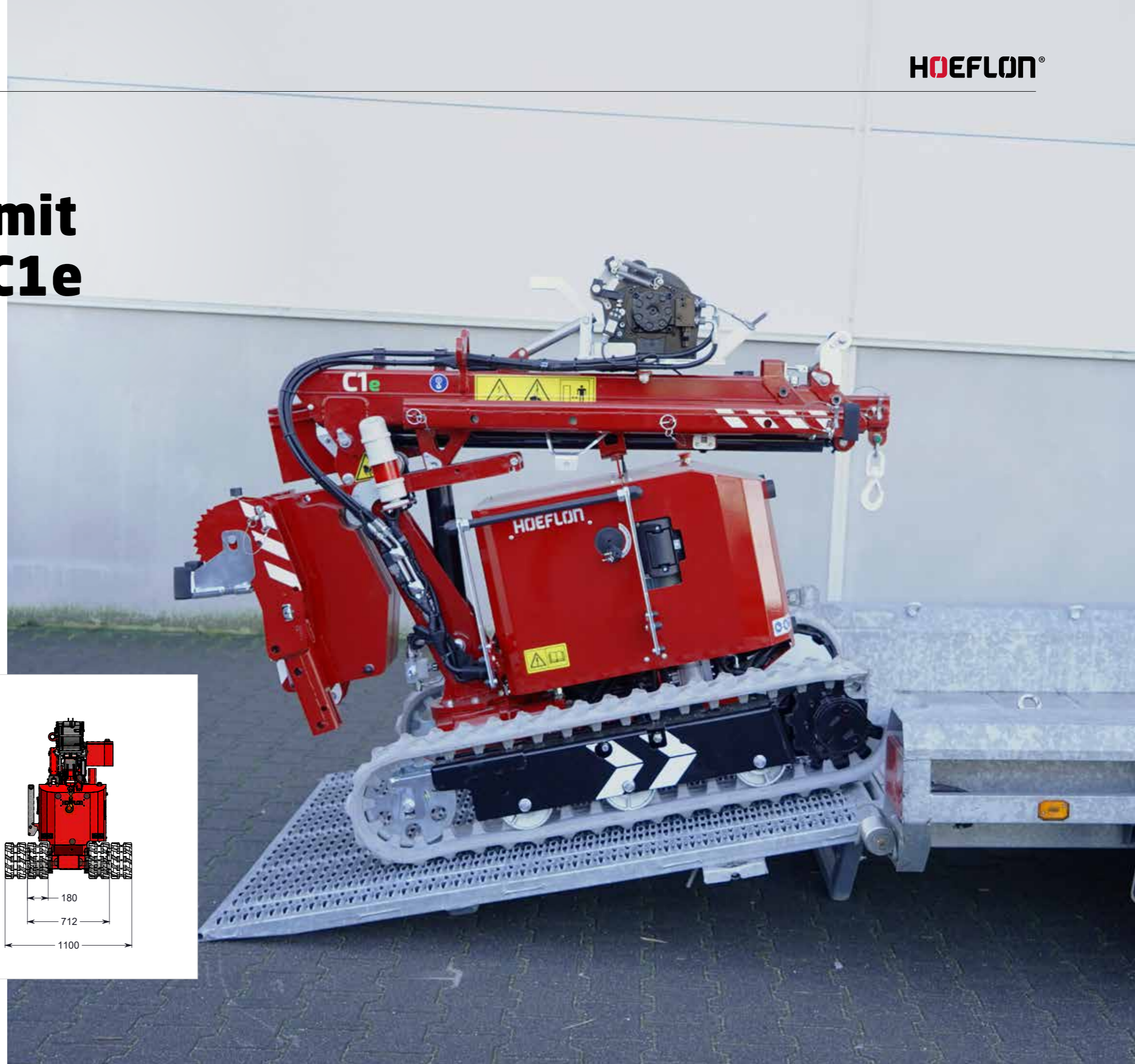
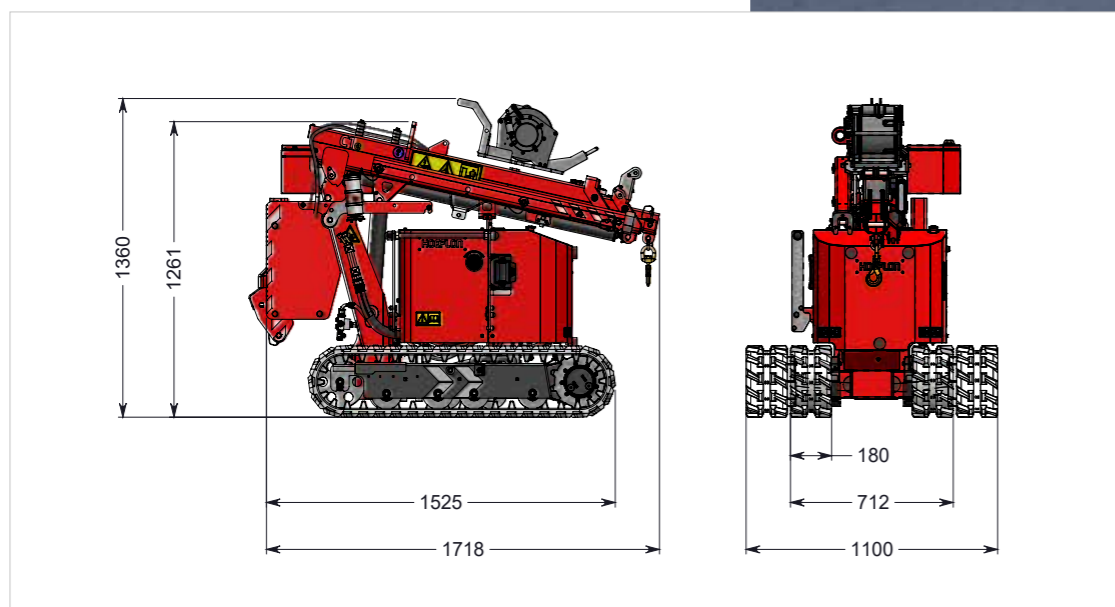
- Arbeiten und Laden ist gleichzeitig möglich. Der Minikran lädt genauso schnell wie er entlädt
- Der C1e kann bei Temperaturen von -10 °C bis 40 °C eingesetzt werden
- Der Batterieladestand ist an der Maschine sichtbar
- Nachladen ist mit 230 V und 110 V einphasig möglich

Unterwegs

Von A nach B mit dem Hoeflon C1e

Kleines Kraftpaket. So kann man den C1e mit seinen 1.030 kg durchaus bezeichnen. Der Kran lässt sich mit einem normalen Lieferwagen transportieren. Der C1e holt die maximale Leistung aus einem Minikran mit einem Gewicht von einer Tonne.

Dank seines kompakten Umfangs passt der C1e problemlos hindurch. Der Kran ist nur 1,70 m lang, 0,70 m breit und hat eine Höhe, die auf 1,36 m verringert werden kann. Daher sind schmale Durchgänge keinerlei Problem. Ob Sie nun ein Fenster im ersten Obergeschoss einsetzen oder Wartungsarbeiten in einer Fabrik durchführen, der C1e erledigt das alles.



Bei der Arbeit Heben

Verstellteil mit Handarm

Das Verstellteil mit Handarm wird als Ausleger im Mast verwendet. Dieses Verstellteil hat eine Kapazität von 500 kg. Den Handarm verwenden Sie zum Beispiel beim Einsetzen von Glas. Das ist dank des Gummikopfes besonders vorsichtig möglich. Das Eigengewicht des 30-Grad-Teils mit Handarm beträgt 17 kg.



Windenseil und Windengewicht

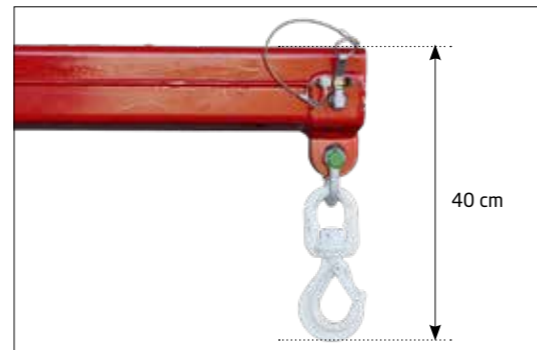
Der C1e hat ein Windenseil von 25 m.
Die Kapazität der Winde beträgt 500 kg.

Das Windengewicht befindet sich im Aufbewahrungskasten.
Das Windengewicht beträgt 2,5 kg.



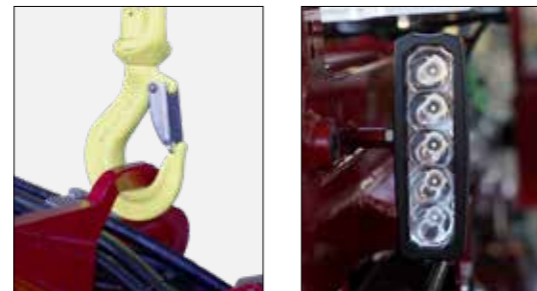
Maße Kopf

Der C1e hat einen kompakten Windenkopf. Dadurch kann man gut in engen Räumen arbeiten.



Hebepunkt

Der Kran verfügt über einen Hebepunkt, um den Kran in die Transportposition zu heben.

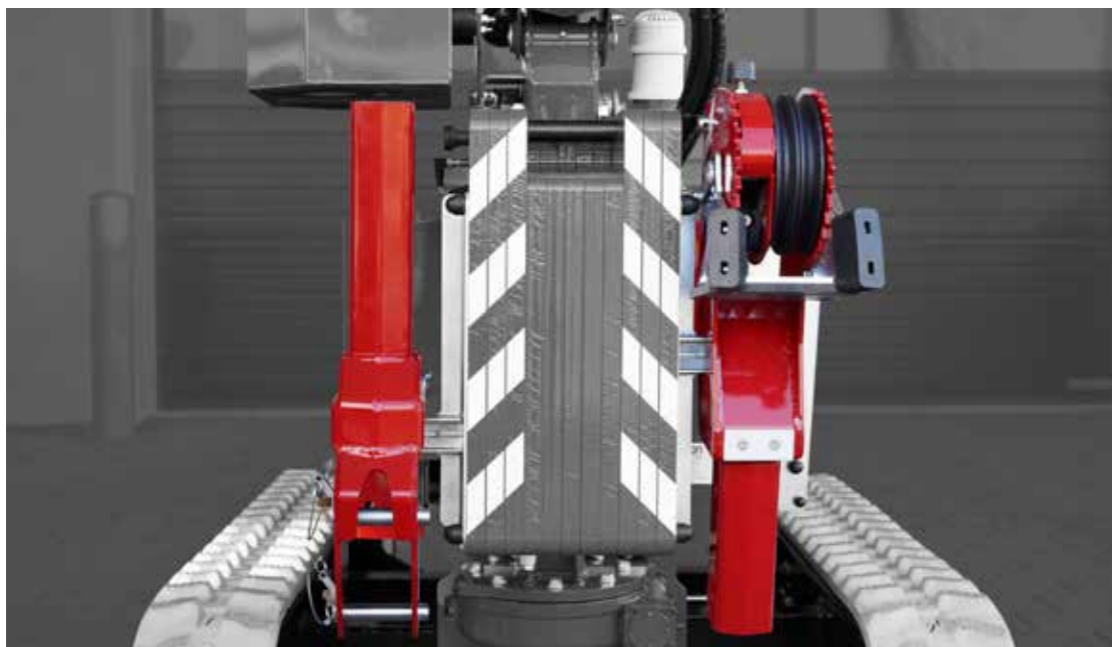


Arbeitsleuchten

Der C1e verfügt standardmäßig über eine Arbeitsleuchte am Mast.

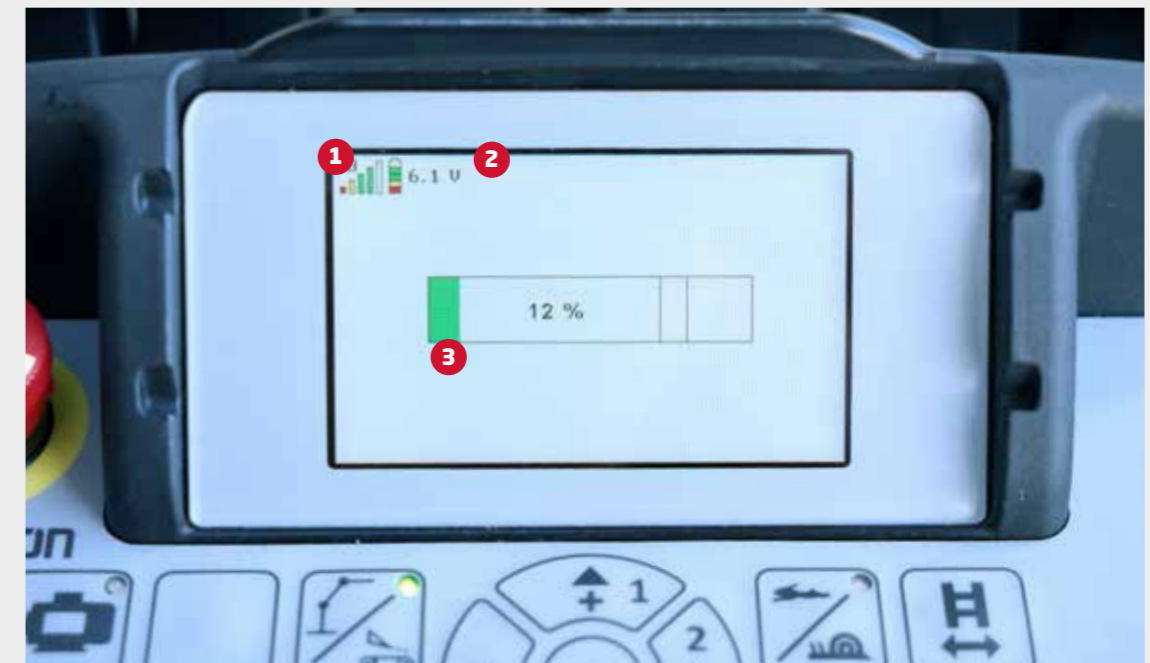
Windenkopf und Verstellteil

An der Seite des Ballasts ist Platz, um den Windenkopf und das Verstellteil einzuhängen.



Bedienung

Die leichte Fernbedienung hat sechs Flipper, mit denen diese Maschine sehr genau bedient wird. Die Fernbedienung kann mit Nacken- oder Hüftgurt verwendet werden.



- 1 Der Kanal
- 2 Batterie
- 3 Krankapazität



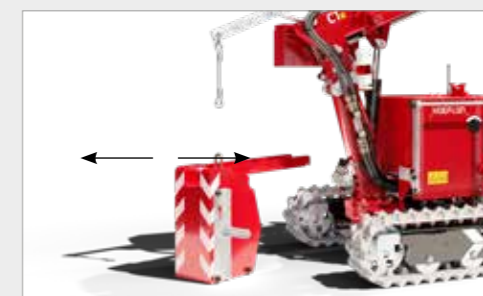
Ein-/ und ausfahrbarer Ballast

Der Ballast lässt sich manuell ein- und ausfahren. Die Kapazität des Krans erhöht sich, wenn der Ballast ausgefahren wird. Der Kran weiß selbst, ob der Ballast ein- oder ausgefahren ist.



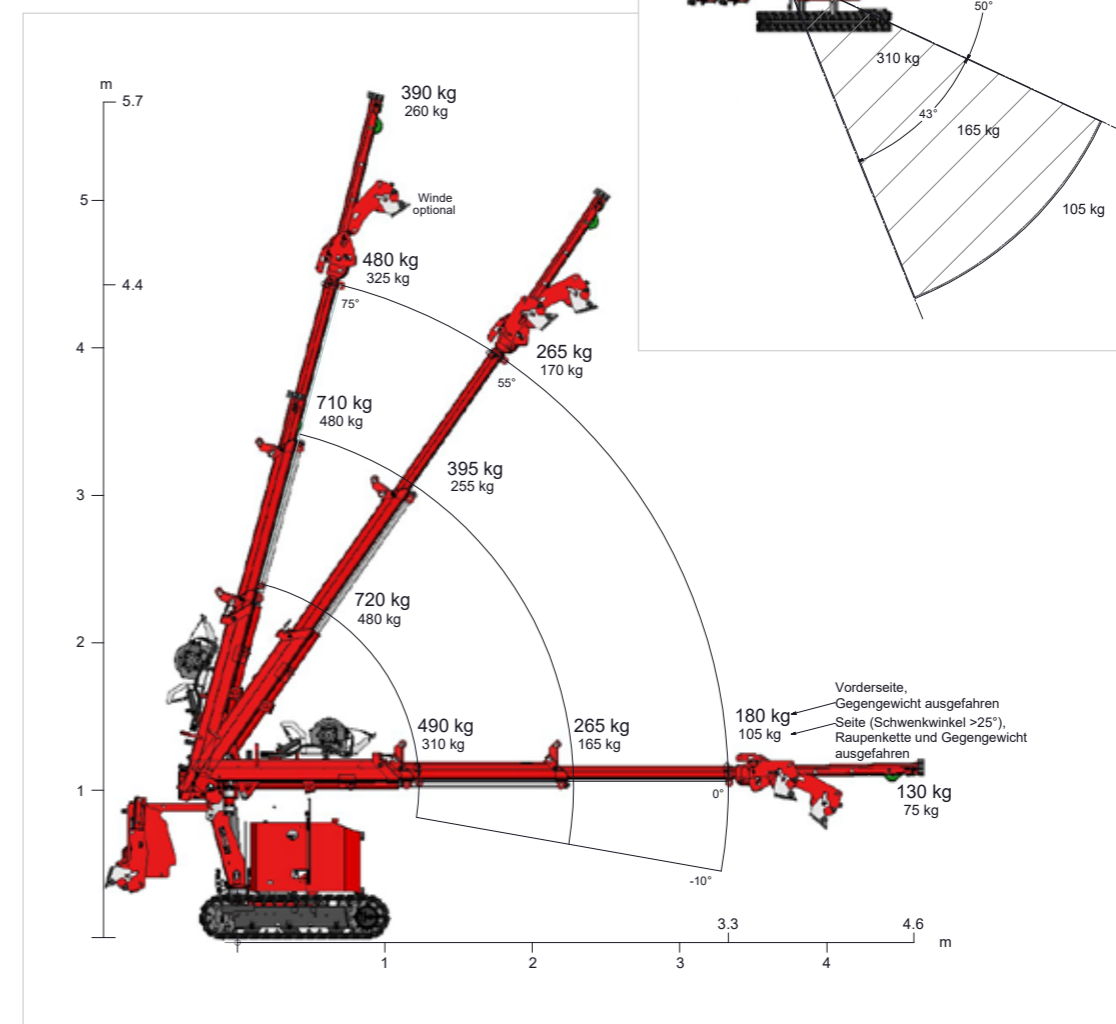
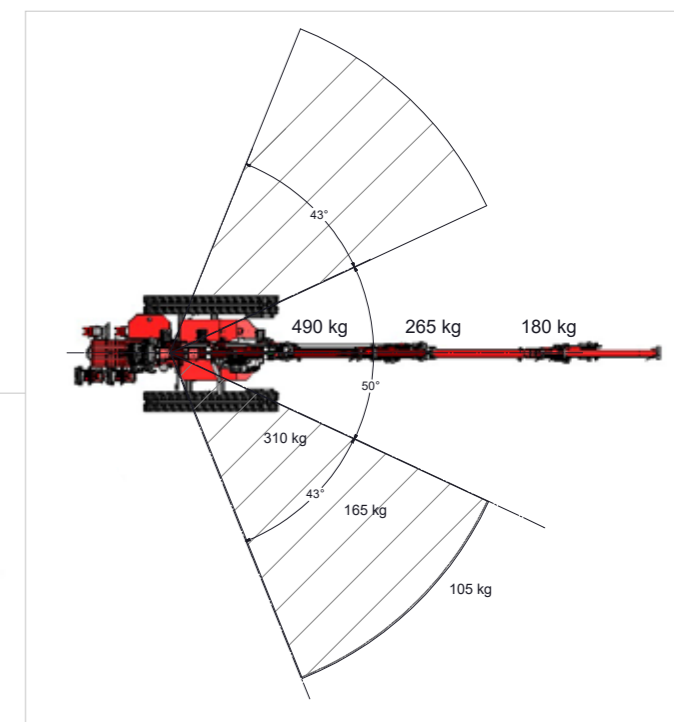
Abnehmbarer Ballast

Der C1e kann seinen eigenen Ballast abnehmen. Hierdurch kann das Krangewicht um 300 kg verringert werden. Dadurch kann der C1e mit einem Aufzug transportiert werden.



Technische Daten

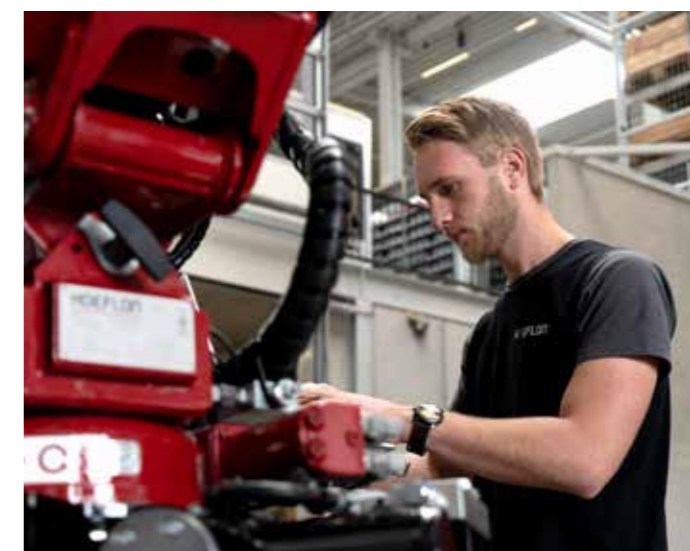
Lasttabellen





Hoeflon und Service Garantiert behoben!

Hoeflon steht für Qualität. Sollte wider Erwarten ein Problem auftreten, beheben wir es! Service steht bei uns an oberster Stelle. Der Ausgangspunkt ist, dass der Kran nur eine möglichst kurze Stillstandszeit hat. In allen Märkten, in denen Hoeflon tätig ist, gibt es örtliche Servicewerkstätten, Servicewagen und geschulte Servicetechniker. Dadurch können Sie sicher sein, dass Sie möglichst schnell wieder an die Arbeit können.



1



2



3

Hoeflink

- 1 Hilfe auf Entfernung.
- 2 Bis zu drei Wochen in die Historie zurückschauen.
- 3 Zugang zur Support-Datenbank von Hoeflon mit Erklärungsvideos, Benutzerhandbüchern und mehr.

Haben Sie Interesse?

Sehen sie sich dann bei einem unserer Händler eine Vorführung an!



Hoeflon-Händler

Hoeflon ist auf allen Kontinenten vertreten. Das bedeutet, dass Sie einen festen Ansprechpartner haben. Sie können sich für Käufe und Service jederzeit dorthin wenden. Die Kommunikation erfolgt in Ihrer eigenen Sprache.

Rufen Sie einen unserer Händler für weitere Informationen über den C1e oder einen der anderen Krane von Hoeflon an. Sie können natürlich auch direkt einen Termin für eine ausführliche Vorführung vereinbaren.

Herzlich willkommen!



C1e Kleines Kraftpaket!

Hoeflon International B.V.

Zwolleweg 2

3771 NR Barneveld, NL

T +31 (0)342 400288

sales@hoeflon.com

KVK 66408962

BIC ABNANL2 A

BTW NL856539806B01

IBAN NL96ABNA0457114533

www.hoeflon.com